

# PERSLUCHTCONDITIONERING

## LUCHTCONDITIONERING

Omgevingslucht, welke door de compressor wordt aangezogen en gecomprimeerd, bevat grote hoeveelheden stofdeeltjes en andere vervuiling.

Deze stofdeeltjes zijn zeer schadelijk voor gereedschappen, pneumatiek en persluchtapparatuur en heeft snelle slijtage tot gevolg.

Naast de kosten van vervanging, wordt ook het luchtverbruik en dus energieverbruik hoger. Het plaatsen van een persluchtfilter is dan ook zeer raadzaam.

Een compressor werkt bijna altijd met een boven- en onderdrukwaarde.

Tussen deze waarden schakelt de compressor aan en uit.

De compressor stopt bijvoorbeeld bij 10 bar om vervolgens bij 8 bar weer in te schakelen. Hierdoor is de druk in de tank en het systeem niet altijd constant, waardoor eventuele luchtgereedschappen of pneumatische apparatuur niet met een constante kracht en/of snelheid werken.

Om deze druk constant te houden dient de druk zo dicht mogelijk bij de verbruiker gereduceerd te worden zodat deze waarde constant blijft.

Door niet het hele persluchtsysteem in druk te verlagen houdt het systeem ook voldoende capaciteit bij grotere afnames op verschillende aansluitpunten.

Voor luchtgereedschappen en pneumatiek geldt over het algemeen een standaard werkdruk van 6,3 bar. (Raadpleeg uw leverancier van uw luchtgereedschap en/of apparatuur voor de exacte waarden)

Door het toepassen van een drukregelaar kunt u een constante werkdruk creëren.

Drukregelaars zijn er ook in combinatie met een persluchtfilter.

Om slijtage aan luchtgereedschappen en/of apparatuur te voorkomen is het raadzaam om de perslucht te smeren met olie.

Het toepassen van een olienevelaar is belangrijk voor het behoud van uw persluchtgereedschap en/of apparatuur.

Voor deze toepassing wordt een olienevelaar gebruikt.

Indien er voor bepaalde toepassingen ongesmeerde lucht wenselijk is kan de olienevelaar het beste per aansluitpunt worden geplaatst, daar anders ook alle andere slangen en koppelingen worden "gesmeerd".

## SMC LUCHTVERZORGINGSUNITS

SMC is wereldwijd de grootse fabrikant op het gebied van ontwikkeling en productie van pneumatische componenten met productiefaciliteiten in 10 landen, 13.000 werknemers en meer dan 600.000 producten.

SMC luchtverzorgingsunits omvatten alle modules voor het filteren, reduceren en smeren van perslucht ter bescherming van gereedschappen, pneumatiek en persluchtapparatuur.

### TOEPASSING:

- Luchtgereedschap.
- Machine-automatisering.
- Pneumatiek.

# PERSLUCHTCONDITIONERING

## ARGUMENTEN:

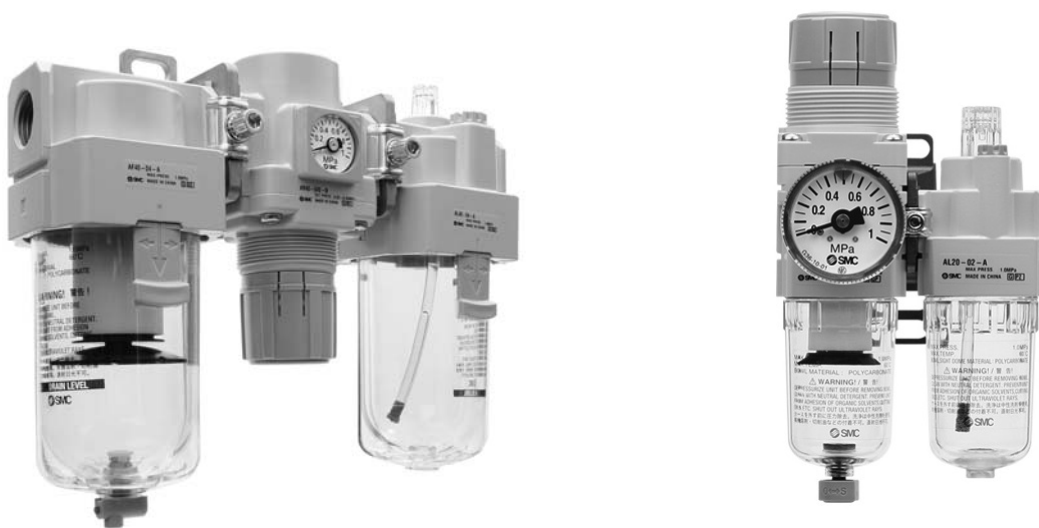
- Uiterst degelijk kwaliteitsproduct.
- Geringe drukval, ook bij groot luchtverbruik.
- Compleet pakket.
- Modulair opgebouwd.

## TECHNISCHE SPECIFICATIES:

- |                         |  |
|-------------------------|--|
| • Materiaal             | Huis: Zink of aluminium gietlegering,<br>Bowl: Polycarbonaat |
| • Omgevings temperatuur | 0°C tot + 60°C   |
| • Medium temperatuur    | 0°C tot + 60°C   |
| • Maximale werkdruk     | 10 bar   |
| • Drukinstelling        | 0.5 – 8.5 bar  |
| • Filtratie             | 5 micron   |
| • Manometeraansluiting  | 20 en 30 serie 1/8", 40 en 50 serie 1/4"                     |

## INSTALLATIE- EN GEBRUIKSVOORSCHRIFTEN:

- Zorg voor de juiste doorstroomrichting van de perslucht door de units.
- Bij filters of filtercombinaties met handaftap de condens tijdig aftappen.
- Bij olienevelaars geldt als richtlijn maximaal 5 druppels per minuut bij volle doorlaat.
- Aanbevolen olie voor nevelaars ISO VG32



Worldwide leading experts in pneumatics

# PERSLUCHTCONDITIONERING

## FILTERS



Model	Omschrijving	Filtratie	Flow ltr/min	Prijs
AF20-F02-A	Filter 5mu 1/4 handaftap	5 micron	750	22,20
AF20-F02C-A	Filter 5mu 1/4 automatische aftap	5 micron	750	40,95
AF30-F03-A	Filter 5mu 3/8 handaftap	5 micron	1450	26,65
AF30-F03D-A	Filter 5mu 3/8 automatische aftap	5 micron	1450	56,95
AF40-F04-A	Filter 5mu 1/2 handaftap	5 micron	3900	38,20
AF40-F04D-A	Filter 5mu 1/2 automatische aftap	5 micron	3900	74,05
AF50-F06-A	Filter 5mu 3/4 handaftap	5 micron	7500	66,65
AF50-F06D-A	Filter 5 mu 3/4 automatische aftap	5 micron	7500	93,35

## FILTER-DRUKREGELAARS



Model	Omschrijving	Flow ltr/min	Prijs
AW20-F02-B	Filter-drukregelaar 1/4 handaftap	500	34,55
AW20-F02C-B	Filter-drukregelaar 1/4 automatische aftap	500	51,75
AW20-F02CE-B	Filter-drukregelaar 1/4 automatische aftap met inbouw-manometer	500	62,85
AW30-F03-B	Filter-drukregelaar 3/8 handaftap	1550	48,55
AW30-F03D-B	Filter-drukregelaar 3/8 automatische aftap	1550	77,85
AW30-F03DE-B	Filter-drukregelaar 3/8 automatische aftap met inbouw-manometer	1550	89,05
AW40-F04-B	Filter-drukregelaar 1/2 handaftap	2800	79,15
AW40-F04D-B	Filter-drukregelaar 1/2 automatische aftap	2800	109,75
AW40-F04DE-B	Filter-drukregelaar 1/2 automatische aftap met inbouw-manometer	2800	121,70

# PERSLUCHTCONDITIONERING

## OLIEDAMP FILTERS



Model	Omschrijving	Filtratie	Flow ltr/min	Prijs
<b>AFM20-F02-A</b>	Oliedamp filter 1/4 hand aftap	0,3 mu	200	<b>52,85</b>
<b>AFM30-F03-A</b>	Oliedamp filter 3/8 hand aftap	0,3 mu	450	<b>66,65</b>
<b>AFM40-F04-A</b>	Oliedamp filter 1/2 hand aftap	0,3 mu	1100	<b>80,45</b>
<b>AFM20-F02D-A</b>	Oliedamp filter 1/4 automatische aftap	0,3 mu	200	<b>71,60</b>
<b>AFM30-F03D-A</b>	Oliedamp filter 3/8 automatische aftap	0,3 mu	450	<b>96,95</b>
<b>AFM40-F04D-A</b>	Oliedamp filter 1/2 automatische aftap	0,3 mu	1100	<b>116,30</b>

## DRUKREGELAARS



Model	Omschrijving	Druk	Flow ltr/min	Prijs
<b>AR20-F02-B</b>	Drukregelaar 1/4	0.5-8.5 Bar	500	<b>25,70</b>
<b>AR20-F02E-B</b>	Drukregelaar 1/4 met inbouw-manometer	0.5-8.5 Bar	500	<b>38,20</b>
<b>AR30-F03-B</b>	Drukregelaar 3/8	0.5-8.5 Bar	2800	<b>30,65</b>
<b>AR30-F03E-B</b>	Drukregelaar 3/8 met inbouw-manometer	0.5-8.5 Bar	2800	<b>41,85</b>
<b>AR40-F04-B</b>	Drukregelaar 1/2	0.5-8.5 Bar	4300	<b>41,80</b>
<b>AR40-F04E-B</b>	Drukregelaar 1/2 met inbouw-manometer	0.5-8.5 Bar	4300	<b>52,95</b>
<b>AR50-F06-B</b>	Drukregelaar 3/4	0.5-8.5 Bar	7000	<b>68,10</b>
<b>AR50-F06E-B</b>	Drukregelaar 3/4 met inbouw-manometer	0.5-8.5 Bar	7000	<b>79,00</b>
<b>AR60-F10-B</b>	Drukregelaar 1	0.5-8.5 Bar	9000	<b>106,05</b>
<b>AR60-F10E-B</b>	Drukregelaar 1 met inbouw-manometer	0.5-8.5 Bar	9000	<b>116,95</b>

# PERSLUCHTCONDITIONERING

## OLIENEVELAARS



Model	Omschrijving	Bowl cap. cc	Flow ltr/min	Prijs
AL20-F02-A	Olienevelaar 1/4	25	1550	<b>33,80</b>
AL30-F03-A	Olienevelaar 3/8	55	3100	<b>43,55</b>
AL40-F04-A	Olienevelaar 1/2	135	7800	<b>49,80</b>
AL50-F06-A	Olienevelaar 3/4	135	10000	<b>72,15</b>
AL60-F10-A	Olienevelaar 1	135	10000	<b>91,40</b>

## FILTER-DRUKREGELAAR + OLIENEVELAARS



Model	Omschrijving	Flow ltr/min	Prijs
AC20A-F02-B	Filter-drukregelaar + Olienevelaar 1/4 handaftap	500	<b>76,40</b>
AC20A-F02D-B	Filter-drukregelaar + Olienevelaar 1/4 automatische aftap	500	<b>81,10</b>
AC30A-F03-B	Filter-drukregelaar + Olienevelaar 3/8 handaftap	1500	<b>85,50</b>
AC30A-F03D-B	Filter-drukregelaar + Olienevelaar 3/8 automatische aftap	1500	<b>114,90</b>
AC40A-F04-B	Filter-drukregelaar + Olienevelaar 1/2 handaftap	2800	<b>121,20</b>
AC40A-F04D-B	Filter-drukregelaar + Olienevelaar 1/2 automatische aftap	2800	<b>151,80</b>

# PERSLUCHTCONDITIONERING

## FILTER + DRUKREGELAAR + OLIENEVELAAR



Model	Omschrijving	Flow ltr/min	Prijs
AC20-F02-B	Filter + drukregelaar + Olienevelaar 1/4 handaftap	500	76,40
AC20-F02D-B	Filter + drukregelaar + Olienevelaar 1/4 automatische aftap	500	81,10
AC30-F03-B	Filter + drukregelaar + Olienevelaar 3/8 handaftap	1500	97,65
AC30-F03D-B	Filter + drukregelaar + Olienevelaar 3/8 automatische aftap	1500	127,00
AC40-F04-B	Filter + drukregelaar + Olienevelaar 1/2 handaftap	2800	121,20
AC40-F04D-B	Filter + drukregelaar + Olienevelaar 1/2 automatische aftap	2800	151,85

## WANDMONTAGEBEUGELS

Model	Omschrijving	Prijs
AF20P-050AS	Wandmontagebeugel voor AF20 1/4 Filter	3,63
AF30P-050AS	Wandmontagebeugel voor AF30 3/8 Filter	4,79
AF40P-050AS	Wandmontagebeugel voor AF40 1/2 Filter	6,72
AR20P-270AS	Wandmontagebeugel + moer 1/4 drukregelaar	4,35
AR30P-270AS	Wandmontagebeugel + moer 3/8 drukregelaar	6,00
AR40P-270AS	Wandmontagebeugel + moer 1/2 drukregelaar	8,00
AR52P-270AS	Wandmontagebeugel + moer 1" drukregelaar	12,00

## (VERVANGINGS) FILTERELEMENTEN VOOR AW, AF EN AFM SERIES



Model	Omschrijving	Prijs
AF20P-060S	Vervangingselement tbv AF20/AW20 serie	2,70
AF30P-060S	Vervangingselement tbv AF30/AW30 serie	4,05
AF40P-060S	Vervangingselement tbv AF40/AW40 serie	5,70
AF50P-060S	Vervangingselement tbv AF50/AW50 serie	9,25
AFM20P-060AS	Vervangingselement tbv AFM20 serie	15,50
AFM30P-060AS	Vervangingselement tbv AFM30 serie	17,05
AFM40P-060AS	Vervangingselement tbv AFM40 serie	18,60

# PERSLUCHTCONDITIONERING

## BOWLS VOOR AW EN AF SERIES



Model	Omschrijving	Prijs
<b>C2SF-A</b>	Bowl voor AW20 en AF20 serie handaftap	<b>4,55</b>
<b>C3SF-A</b>	Bowl voor AW30 en AF30 serie handaftap	<b>11,90</b>
<b>C4SF-A</b>	Bowl voor AW40 en AF40 serie handaftap	<b>13,40</b>
<b>AD27-A</b>	Bowl voor AW20 en AF20 serie automatische aftap	<b>35,45</b>
<b>AD37-A</b>	Bowl voor AW30 en AF30 serie automatische aftap	<b>54,40</b>
<b>AD47-A</b>	Bowl voor AW40 en AF40 serie automatische aftap	<b>56,70</b>
<b>AD38</b>	Polycarbonaat bowl 1/2" auto drain IDFA4E	<b>34,65</b>
<b>AD48</b>	Polycarbonaat bowl 1/2" auto drain IDFA6 - IDFA37	<b>36,15</b>

## OLIE VOOR OLIENEVELAARS



Model	Omschrijving	Prijs
<b>AL-OLIE</b>	SMC Nevelaarolie p/liter	<b>7,60</b>

## MANOMETERS MET ONDERAANSLUITING



Model	Omschrijving	Bar	Prijs
<b>MA5016130</b>	Manometer 50mm 1/4"	0-16	<b>16,30</b>
<b>MA6316130</b>	Manometer 63mm 1/4"	0-16	<b>17,05</b>
<b>MA10016210</b>	Manometer 100mm 1/2"	0-16	<b>43,30</b>

# PERSLUCHTCONDITIONERING

## MANOMETERS MET ACHTERAANSLUITING



Model	Omschrijving	Bar	Prijs
MA400210	Manometer 40mm 1/8"	0-2.5	14,20
MA400410	Manometer 40mm 1/8"	0-4	14,20
MA401010	Manometer 40mm 1/8"	0-10	12,70
MA401610	Manometer 40mm 1/8"	0-16	12,70
MA501010	Manometer 50mm 1/8"	0-10	13,25
MA501013	Manometer 50mm 1/4"	0-10	13,25
MA501610	Manometer 50mm 1/8"	0-16	14,20
MA501613	Manometer 50mm 1/4"	0-16	12,70
MA631013	Manometer 63mm 1/4"	0-10	14,20
MA631613	Manometer 63mm 1/4"	0-16	12,70

## OVERIGE MANOMETERS



Model	Omschrijving	Bar	Prijs
MA401010P	Manometer 40mm 1/8" voor paneelinbouw	0-10	15,05
MA501010P	Manometer 50mm 1/8" voor paneelinbouw	0-10	16,05
6214349200	Manometer 50mm 1/4" voor paneelinbouw glycerine	0-16	39,00
MA400110V	Manometer 40mm 1/8" vacuüm	-1-0	17,60
MA500113V	Manometer 50mm 1/4" vacuüm	-1-0	18,75
MA631013B	Manometer 63mm 1/4" voor bandenpomp	0-10	25,50
MA632513	Manometer 63mm 1/4"	0-25	24,00